

**8/S5**  
v3.3 (hr)

# ZRAČNE ZAVJESE

XS



**SADRŽAJ**

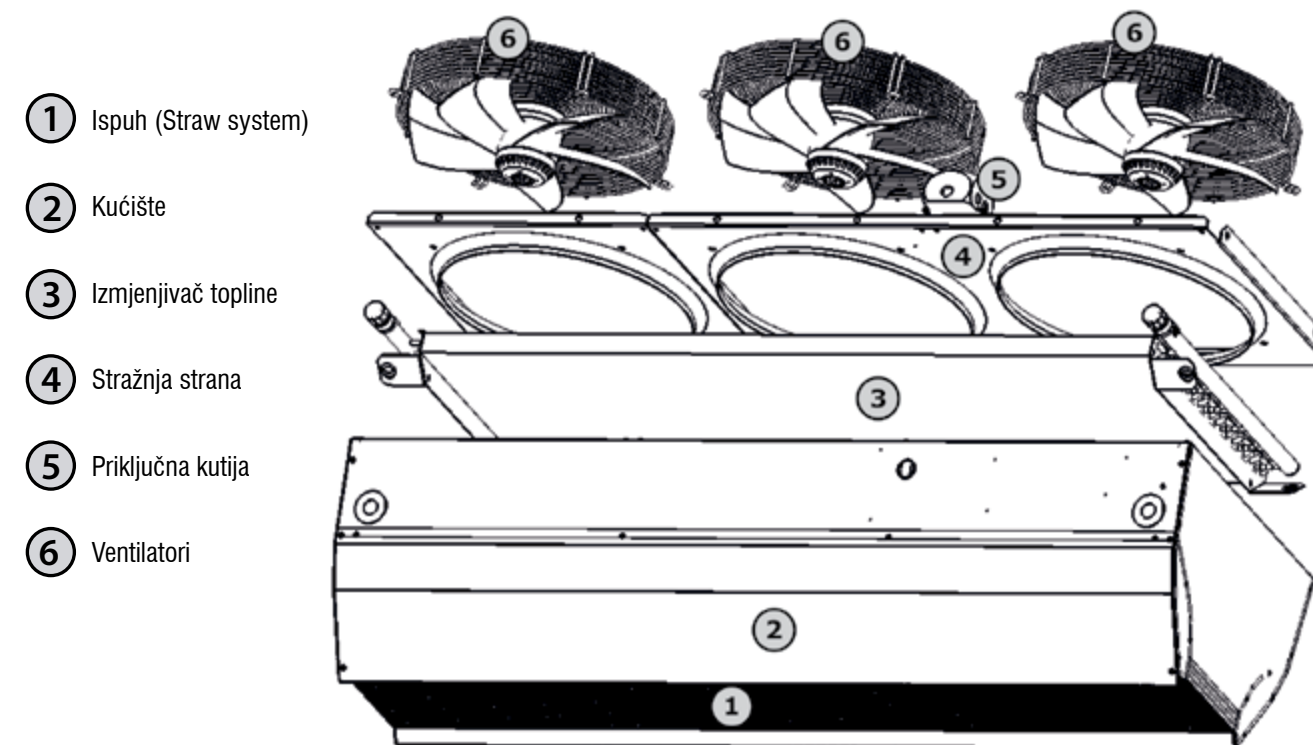
XS.....	475
Dimenzije.....	479
Upravljanje.....	480
Ugradnja.....	481
Oprema.....	483
Dodatna oprema.....	485
El. shema za spajanje.....	491
Oznaka za narudžbu.....	492


**NAJVAŽNIJI PARAMETRI**

- Zračne zavjese s električnim grijačem opremljene su sigurnosnim termostati. Motori ventilatora su također opremljeni s termičkim kontaktom čija je namjena isključivanje zračne zavjese slučaj pregrijavanja motora. Toplovodni izmjenjivači su dizajnirani za maksimalnu radnu temperatura vode od +110 °C i maksimalni radni tlak od 1,6 MPa.

**XS**
**OSNOVNE ZNAČAJKE**

- Duljine: 1.65; 2.20 i 2.75 m
- AC verzija: Protok zraka do 18500 m<sup>3</sup>/h (ISO 27 327-1)
- EC verzija: Protok zraka do 19000 m<sup>3</sup>/h (ISO 27 327-1)
- Ispušna mrežica u obliku cjevčica (Straw system) s maksimalnim efektom istrujavanja zbog laminarnog protoka zraka
- Vodoravna ili okomita ugradnja s podesivim smjerom istrujavanja moguća je pomoću odgovarajućih nosača zračne zavjese
- Zračna zavjesa s dugim vijekom trajanja bez potrebe za održavanjem
- Brzo i jednostavno spajanje pojedinih modula
- Mogućnost odabira 4 vrste regulacije
- Standardna verzija s pocinčanim kućištem ili u bijeloj boji RAL 9010 (druge boje prema RAL karti moguće su na zahtjev)
- XS je industrijska zavjesa visokih performansi za vertikalnu ili horizontalnu ugradnju, za uporabu u proizvodnim halama, skladištima i drugim industrijskim zgradama, s preporučenom visinom/širinom ugradnje do 8 m. Zračnu zavjesu je potrebno ugraditi u zatvorenom prostoru, na suhom mjestu, s temperaturama okoline u rasponu od +5°C(\*) do +40°C i relativnom vlažnosti do 80%. Namijenjena je za protok zraka bez grubih čestica prašine, masti, kemijskih para i drugih nečistoća. IP klasa neutralne zračne zavjese i zavjese s toplovodnim grijačem je IP44. IP klasa zračne zavjese s električnim grijačem je IP 20. Ventilatori su u skladu sa zahtjevima IP 44. Projektiranje zračnih treba uvijek biti izvedeno od strane ovlaštenog projektanta HVAC sustava.



- Ispuh (Straw system)
- Kućište
- Izmjenjivač topline
- Stražnja strana
- Priključna kutija
- Ventilatori

Tip	Preporučena visina ugradnje [m]	Protok zraka [m³/h] *1		Buka [dB(A)] *2				Zvučna snaga [dB(A)] *3	Snaga grijača [kW]	Ukupna potrošnja [V/A]	Potrošnja električnog grijača [V/A]			Težina [kg] *5
		50Hz	60Hz	3 m		5 m					[V]	[A] 50Hz	[A] 60Hz	
				50Hz	60Hz	50Hz	60Hz							
XS-15-N-AC	7,5	11550	11520	67,5	67,9	63,0	63,9	85	-	-	230	3,9	3,98	51
XS-15-N-EC	7,5	11400	11400	67,6	67,6	63,1	63,1	84	-	-	230	6,5	6,5	51
XS-15-W-AC	7,5	10300	10270	67,5	67,5	63,1	63,5	85	-	-	230	3,9	3,96	60
XS-15-W-EC	7,5	10500	10500	67,6	67,6	63,2	63,2	84	-	-	230	6,6	6,6	60
XS-15-E25-AC	7,5	11550	11520	67,5	67,9	63,0	63,9	85	9,5	400/35,2	230	3,9	3,96	55
XS-15-E25-EC	7,5	11400	11400	67,6	67,6	63,1	63,1	84	15	400/35,2	230	6,5	6,5	55
XS-20-N-AC	8,0	15100	15070	69,3	69,8	64,9	65,3	86,8	19	-	230	5,1	5,2	69
XS-20-N-EC	8,0	15200	15200	69,4	69,4	64,9	64,9	85,7	24,5	-	230	8,6	8,6	69
XS-20-W-AC	8,0	13700	13670	68,4	69,7	64,0	64,5	85,9	16,97*4	-	230	5,4	5,5	78
XS-20-W-EC	8,0	14000	14000	68,5	68,5	64,1	64,1	84,8	38,47*4	400/47,0	230	8,8	8,8	78
XS-20-E32-AC	8,0	15100	15070	69,3	69,7	64,9	65,3	86,8	52,64*4	400/47,0	230	5,1	5,2	74
XS-20-E32-EC	8,0	15200	15200	69,5	69,5	64,9	64,9	85,7	65,46*4	-	230	8,6	8,6	74
XS-25-N-AC	7,5	18500	18470	71,1	71,5	66,7	67,3	88,6	-	-	230	6,5	6,6	83
XS-25-N-EC	7,5	19000	19000	71,3	71,3	66,8	66,8	87,5	-	-	230	10,8	10,8	83
XS-25-W-AC	7,5	17000	16970	70,0	70,3	65,5	66,1	87,5	-	-	230	6,7	6,9	98
XS-25-W-EC	7,5	17500	17500	70,3	70,3	65,6	65,6	86,6	-	400/58,6	230	11,0	11,0	98
XS-25-E40-AC	7,5	18500	18470	71,1	71,5	66,7	67,3	88,6	9,5	400/58,6	230	6,5	6,6	89
XS-25-E40-EC	7,5	19000	19000	71,3	71,3	66,8	66,8	87,5	15	400/21,7	230	10,8	10,8	89

\*1 Volumni protoka zraka prema ISO27327-1

\*2 Vrijednost zvučnog tlaka na udaljenosti 3 i 5 m pri maksimalnoj brzini. Faktor usmjerenosti: Q=2.

\*3 Mjerenja zvučne snage (LWA) prema ISO 27327-2.

\*4 Temperatura usisnog zraka + 18 °C, pri maksimalnom stupnju grijanja i najvećoj brzini ventilatora.

\*5 Težina bez regulatora.

**Tehničke karakteristike vodenog grijača pri temperaturnom režimu 60/40 °C**

Tip	Protok zraka [m³/h]	Toplinski učin [kW]	Izlazna temperatura [°C]	Protok vode [l/s]	Pad tlaka [kPa]
XS-15-W-AC	10300	37,6	26,1	0,45	8
XS-20-W-AC	13700	50,2	26,2	0,61	7
XS-25-W-AC	17000	62,7	26,2	0,76	5

\* Ulazna temperatura zraka: +15 °C

**Tehničke karakteristike vodenog grijača pri temperaturnom režimu 70/50 °C**

Tip	Protok zraka [m³/h]	Toplinski učin [kW]	Izlazna temperatura [°C]	Protok vode [l/s]	Pad tlaka [kPa]
XS-15-W-AC	10300	50,4	30,1	0,61	13
XS-20-W-AC	13700	67,6	30,2	0,82	9
XS-25-W-AC	17000	84,5	30,4	1,03	9

\* Ulazna temperatura zraka: +15 °C

**Tehničke karakteristike vodenog grijača pri temperaturnom režimu 80/60 °C**

Tip	Protok zraka [m³/h]	Toplinski učin [kW]	Izlazna temperatura [°C]	Protok vode [l/s]	Pad tlaka [kPa]
XS-15-W-AC	10300	62,9	34,1	0,76	18
XS-20-W-AC	13700	84,6	34,3	1,03	14
XS-25-W-AC	17000	106	34,5	1,29	11

\* Ulazna temperatura zraka: +15 °C

**Tehničke karakteristike vodenog grijača pri temperaturnom režimu 90/70 °C**

Tip	Protok zraka [m³/h]	Toplinski učin [kW]	Izlazna temperatura [°C]	Protok vode [l/s]	Pad tlaka [kPa]
XS-15-W-AC	10300	75,2	38,1	0,92	24
XS-20-W-AC	13700	101	38,4	1,24	17
XS-25-W-AC	17000	127	38,7	1,55	15

\* Ulazna temperatura zraka: +15 °C

**Tehničke karakteristike vodenog grijača pri temperaturnom režimu 110/80 °C**

Tip	Protok zraka [m³/h]	Toplinski učin [kW]	Izlazna temperatura [°C]	Protok vode [l/s]	Pad tlaka [kPa]
XS-15-W-AC	10300	91,3	43,6	0,75	16
XS-20-W-AC	13700	123	43,9	1	12
XS-25-W-AC	17000	154	44,3	1,26	10

\* Ulazna temperatura zraka: +15 °C

**Tehničke karakteristike električnog grijača**

Tip	Protok zraka [m³/h]	Toplinski učin [kW]	Potrošnja električnog grijača [V/A]	Povećanje temperature* Δt [°C]
XS-15-E24-AC	11550	24,3	400 / 35,2	6,3
XS-20-E32-AC	15100	32,4	400 / 47,0	6,4
XS-25-E40-AC	18500	40,5	400 / 58,6	6,5

\* pri maksimalnom protoku i snazi grijača

**ZRAČNE ZAVJESE**
**ZRAČNE ZAVJESE**
**Tehničke karakteristike vodenog grijača pri temperaturnom režimu 60/40 °C**

Tip	Protok zraka [m³/h]	Toplinski učin [kW]	Izlazna temperatura [°C]	Protok vode [l/s]	Pad tlaka[kPa]
XS-15-W-EC	10500	37,9	26,0	0,45	8
XS-20-W-EC	14000	50,8	26,1	0,61	7
XS-25-W-EC	17500	63,6	26,1	0,76	5

\* Ulazna temperatura zraka: +15 °C

**Tehničke karakteristike vodenog grijača pri temperaturnom režimu 70/50 °C**

Tip	Protok zraka [m³/h]	Toplinski učin [kW]	Izlazna temperatura [°C]	Protok vode [l/s]	Pad tlaka[kPa]
XS-15-W-EC	10500	50,9	29,9	0,61	13
XS-20-W-EC	14000	68,4	30,1	0,82	9
XS-25-W-EC	17500	85,8	30,1	1,03	9

\* Ulazna temperatura zraka: +15 °C

**Tehničke karakteristike vodenog grijača pri temperaturnom režimu 80/60 °C**

Tip	Protok zraka [m³/h]	Toplinski učin [kW]	Izlazna temperatura [°C]	Protok vode [l/s]	Pad tlaka[kPa]
XS-15-W-EC	10500	63,6	33,9	0,76	18
XS-20-W-EC	14000	85,5	34,1	1,03	14
XS-25-W-EC	17500	108	34,2	1,29	11

\* Ulazna temperatura zraka: +15 °C

**Tehničke karakteristike vodenog grijača pri temperaturnom režimu 90/70 °C**

Tip	Protok zraka [m³/h]	Toplinski učin [kW]	Izlazna temperatura [°C]	Protok vode [l/s]	Pad tlaka[kPa]
XS-15-W-EC	10500	76,0	37,9	0,92	24
XS-20-W-EC	14000	102	38,2	1,24	17
XS-25-W-EC	17500	129	38,3	1,55	15

\* Ulazna temperatura zraka: +15 °C

**Tehničke karakteristike vodenog grijača pri temperaturnom režimu 110/80 °C**

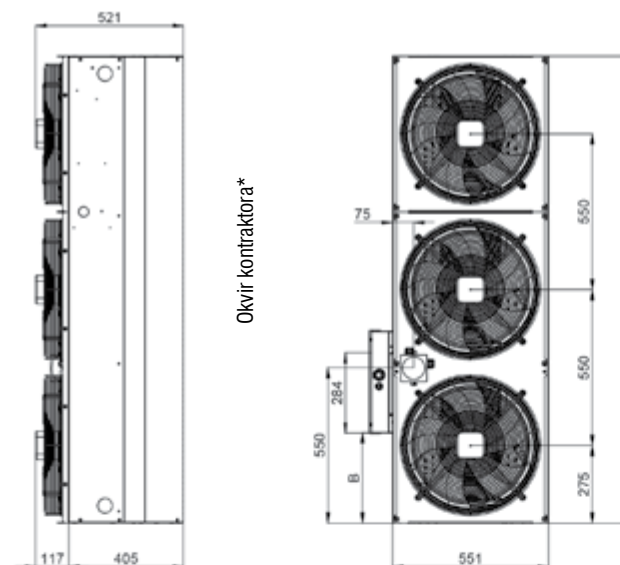
Tip	Protok zraka [m³/h]	Toplinski učin [kW]	Izlazna temperatura [°C]	Protok vode [l/s]	Pad tlaka[kPa]
XS-15-W-EC	10500	92,2	43,3	0,75	16
XS-20-W-EC	14000	124	43,6	1	12
XS-25-W-EC	17500	156	43,8	1,26	10

\* Ulazna temperatura zraka: +15 °C

**Tehničke karakteristike električnog grijača**

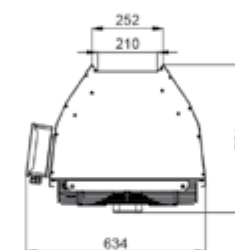
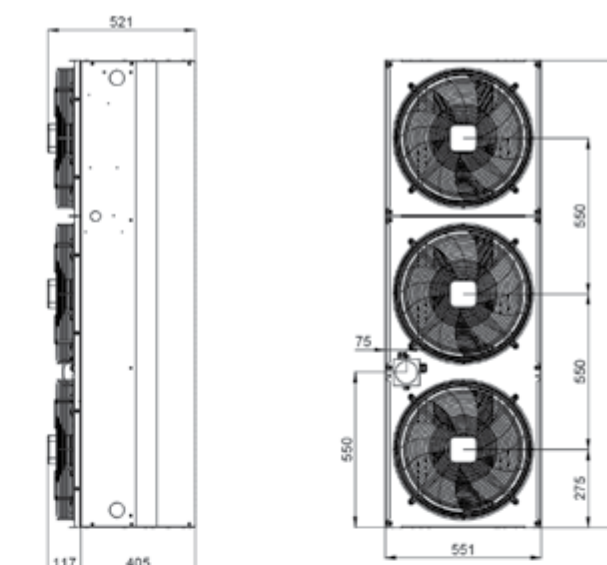
Tip	Protok zraka [m³/h]	Toplinski učin [kW]	Potrošnja električnog grijača [V/A]	Povećanje temperature* Δt [°C]
XS-15-E24-AC	11400	24,3	400 / 35,2	6,4
XS-20-E32-AC	15200	32,4	400 / 47,0	6,4
XS-25-E40-AC	19000	40,5	400 / 58,6	6,4

\* pri maksimalnom protoku i snazi grijača

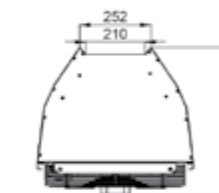
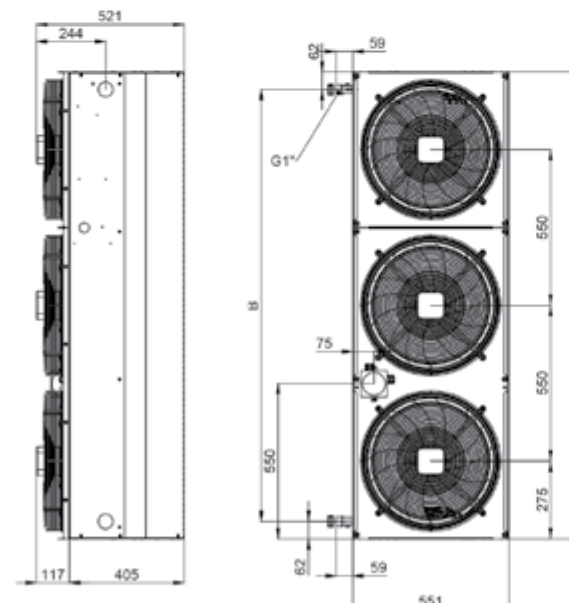
**XS DIMENZIJE**
**XS...-E-...**


\* - Dodatna oprema

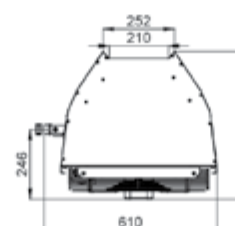
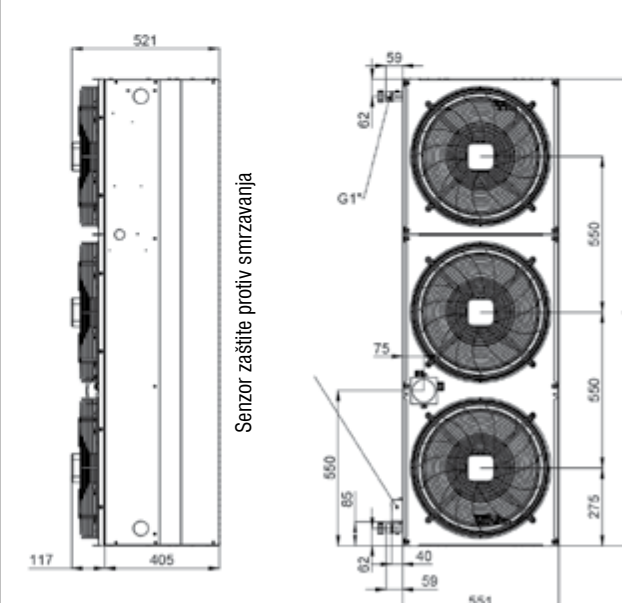
XS	A [mm]	B [mm]
15	1650	320
20	2200	870
25	2750	870


**XS...-N-...**


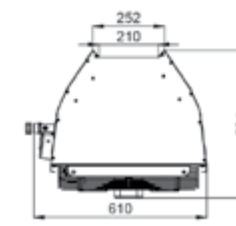
XS	A [mm]
15	1650
20	2200
25	2750


**XS...-W-...**


XS	A [mm]	B [mm]
15	1650	1526
20	2200	2076
25	2750	2626


**XS...-P2-...**


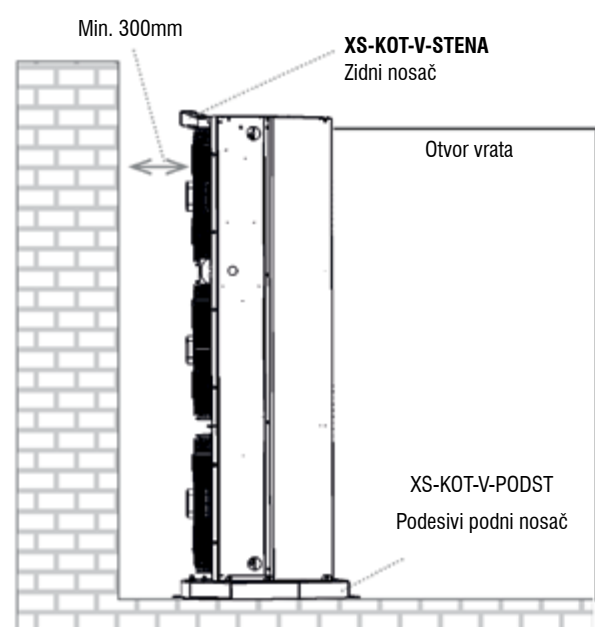
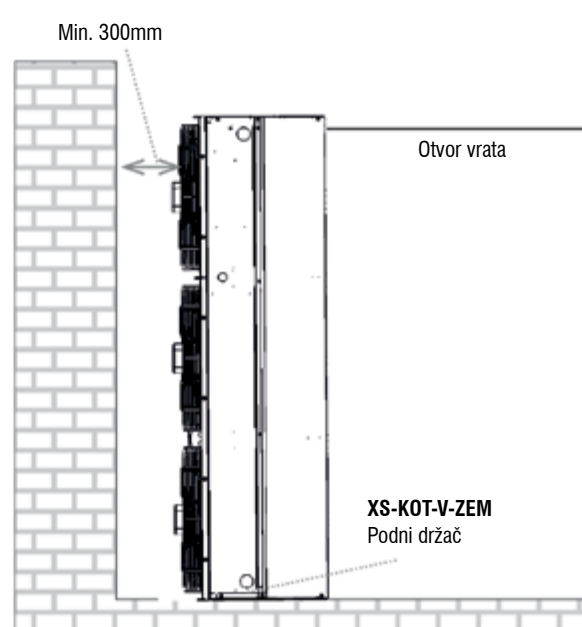
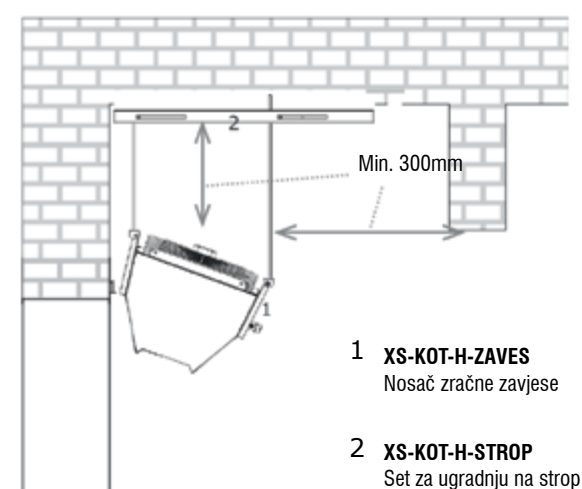
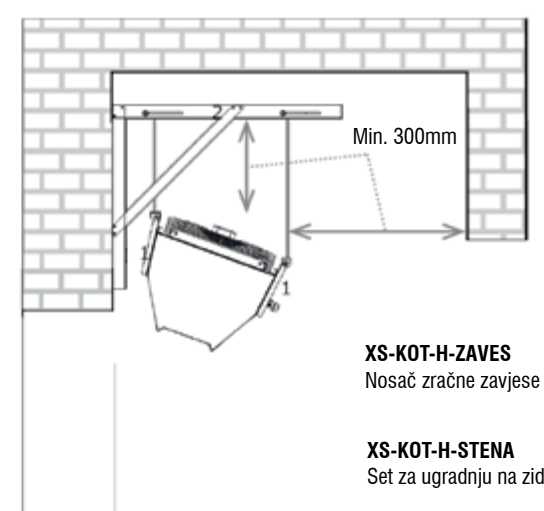
XS	A [mm]
15	1650
20	2200
25	2750





**UGRADNJA**

- Zračna zavjesa se može ugraditi i u vertikalnom i horizontalnom položaju.
- Zračna zavjesa treba biti postavljena što je moguće bliže gornjem (ili bočnom) rubu vrata.
- Kako bi se osigurao ispravan rad, preporuča se postavljanje zračne zavjese 100 mm iznad vrata ili s prepustom od 100 mm s obje strane vrata.
- Ispravan rad zračne zavjese zahtijeva njeno postavljanje na određenu udaljenost od okolnih objekata, vidi sliku.
- Nosači i ovjesni pribor koriste se za ugradnju (vješanje) zračnih zavjesa, vidi pod OPREMA

**Vertikalna ugradnja, pogled sa strane, zakretno postolje**

**Vertikalna ugradnja, pogled sa strane, fiksirano**

**Horizontalna ugradnja, pogled sa strane, zakretno postolje**

**Horizontalna ugradnja, pogled sa strane, fiksirano**

**UPRAVLJANJE**

- Zračne zavjese tipa XS se isporučuju bez integriranog upravljačkog sustava. Preporuča se sljedeća oprema kako bi se omogućila regulacija i ispravan rad.

Mogućnosti pojedinih vrsta regulatora



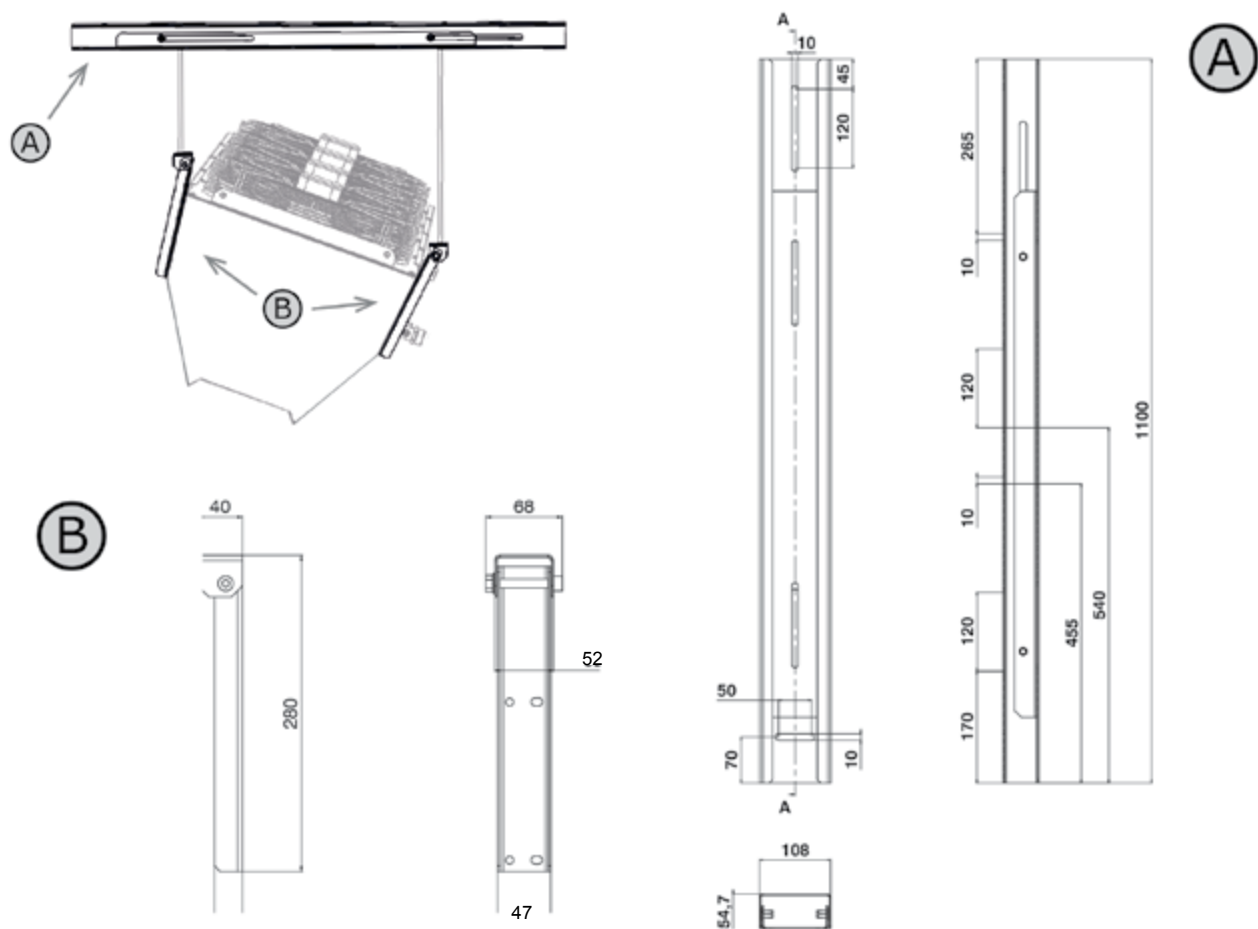
	ROVE	STRA1	IC-C
Vrsta upravljača	Ručni	Ručni	Dodirni zaslon
Regulacija brzine strujanja	5 brzina	5 brzina	5 brzina
Regulacija elektrogrijača	NE	NE	DA
Regulacija vodenog grijača	NE	NE	Otvoreno/Zatvoreno/ 0-10V
Mogućnost spajanja s kontaktom za vrata	NE	DA	DA
Mjerenje temperature	NE	NE	DA
Vanjsko upravljanje	NE	DA	DA
Ugrađena vremenska sklopka	NE	NE	DA
Indikator servisa	NE	DA	DA
Indikator otvorenosti vrata	NE	NE	DA
Naknadno hlađenje grijača	NE	NE	DA
Zaštita od smrzavanja	NE	NE	DA
Povezivanje više zavjesa	NE	NE	DA
Indikacija odabrane funkcije	NE	NE	DA
Zaključavanje upravljača	NE	NE	DA
Mogućnost CNUS	NE	NE	DA



OPCIJSKA OPREMA

SET ZA UGRADNJU NA STROP - HORIZONTALNA UGRADNJA

- Ovaj set uključuje:
  - Dio A – Stropni nosač (1 kom)
  - Dio B – Držači zračnih zavjesa (2 kom.)



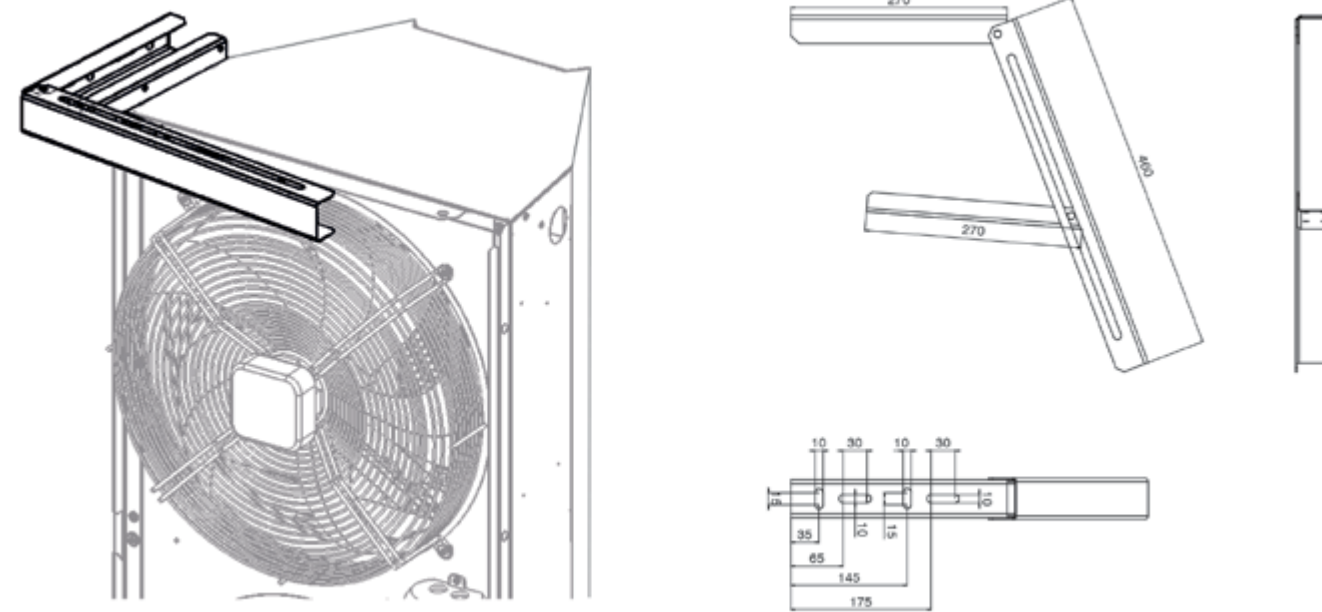
Set za ugradnju na strop (1 set (A+2xB)) **XS-KOT-H-STROP - 0**  
 0 Standardno (RAL9010)  
 1 Pocinčani čelik  
 9 Druge RAL nijanse  
 Boja

Broj stropnih nosača	Broj spojenih XS zračnih zavjesa								
	1	2	3	4	5	6	7	...	n
	2	3	4	5	6	7	8	...	n + 1

OPCIJSKA OPREMA

ZIDNI NOSAČ – VERTIKALNA UGRADNJA

- Nosač za sidrenje zračnih zavjesa na zid



Zidni nosač (1 set) **XS-KOT-V-STENA - 0**  
 0 Standardno (RAL9010)  
 1 Pocinčani čelik  
 9 Druge RAL nijanse  
 Boja

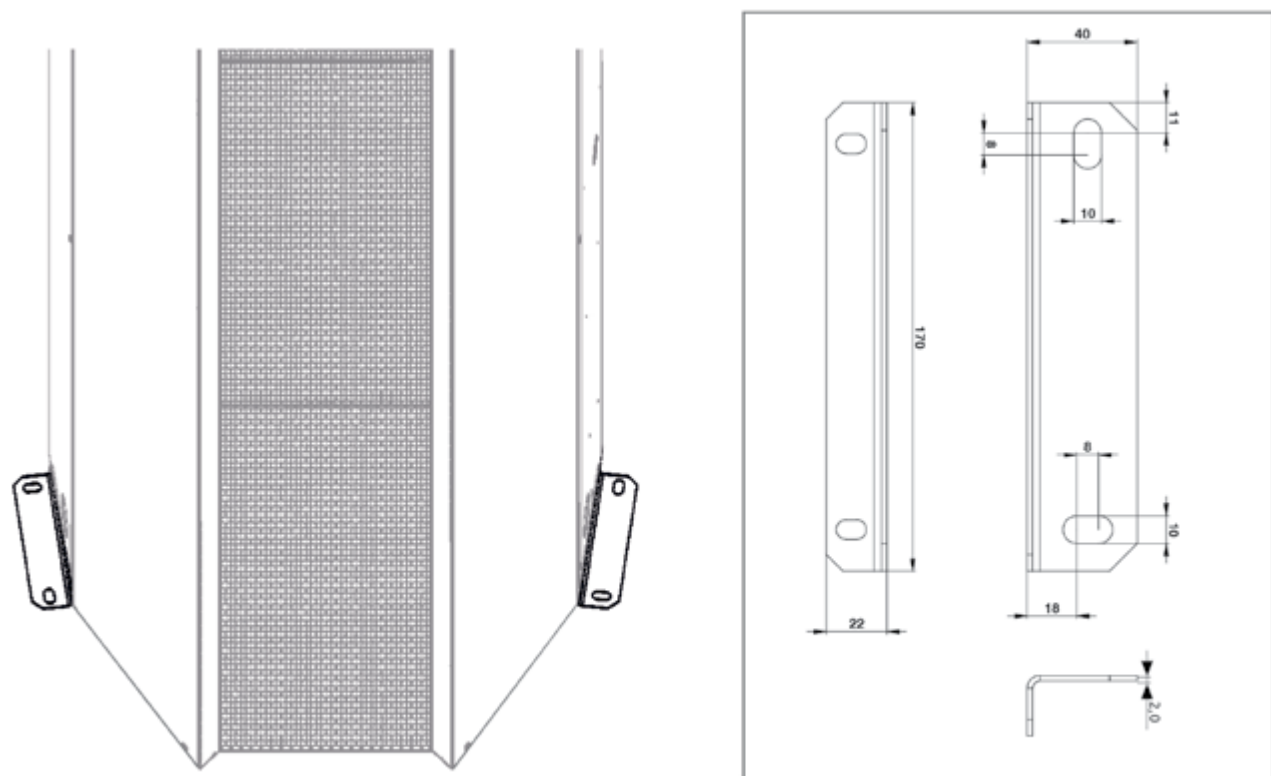
Broj zidnih nosača	Broj spojenih XS zračnih zavjesa			
	1	2	3**	4**
	1*	1*	2	3

\* Zidni nosač nije neophodan za visine do 4 m, iako preporučamo njegovu upotrebu.  
 \*\* Maksimalna visina zračnih zavjesa, koje se mogu postaviti u vertikalni položaj (zračna zavjesa na zračnu zavjesu) iznosi 6,6 m. Ako se zahtijeva veća visina, potrebno je napraviti dodatnu nosivu konstrukciju (ne isporučuje Klimaoprema).

OPCIJSKA OPREMA

DRŽAČI ZA SIDRENJE – VERTIKALNA UGRADNJA

- Držači za sidrenje zračnih zavjesa na pod



Podni držač (2 seta) **XS-KOT-V-ZEM - 0**  
 0 Standardno (RAL9010)  
 1 Pociščani čelik  
 9 Druge RAL nijanse  
 Boja

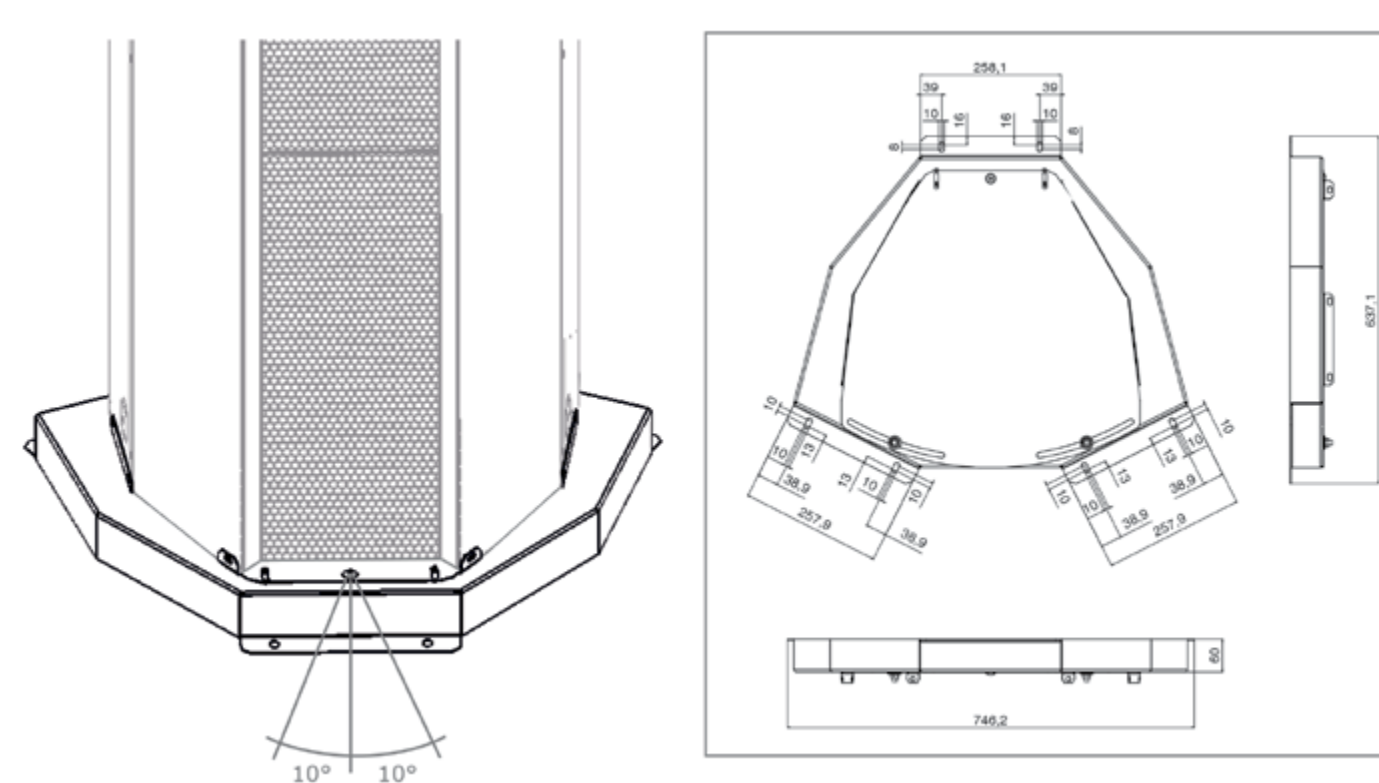
Broj podnih držača	Broj spojenih XS zračnih zavjesa			
	1	2	3*	4*
	1	1	1	1

\* Maksimalna visina zračnih zavjesa, koje se mogu postaviti u vertikalni položaj (zračna zavjesa na zračnu zavjesu) iznosi 6,5 m. Ako se zahtijeva veća visina, potrebno je napraviti dodatnu nosivu konstrukciju (ne isporučuje Klimaoprema).

OPCIJSKA OPREMA

PODESIVI NOSAČ ZA SIDRENJE – VERTIKALNA UGRADNJA

- Za sidrenje zračnih zavjesa na pod s mogućnošću zakretanja (do 20°)



Podesivi podni nosač (1 set) **XS-KOT-V-PODST - 0**  
 0 Standardno (RAL9010)  
 1 Pociščani čelik  
 9 Druge RAL nijanse  
 Boja

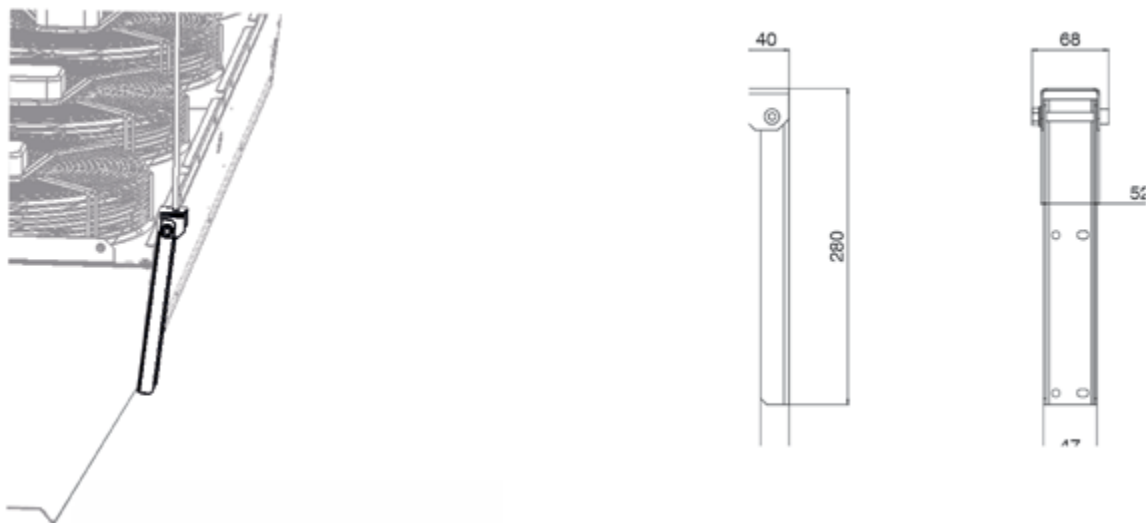
Broj podnih nosača	Broj spojenih XS zračnih zavjesa			
	1	2	3*	4*
	1	1	1	1

\* Maksimalna visina zračnih zavjesa, koje se mogu postaviti u vertikalni položaj (zračna zavjesa na zračnu zavjesu) iznosi 6,5 m. Ako se zahtijeva veća visina, potrebno je napraviti dodatnu nosivu konstrukciju (ne isporučuje Klimaoprema).



OPCIJSKA OPREMA

NOSAČ ZA NAVOJNU ŠIPKU – HORIZONTALNA UGRADNJA

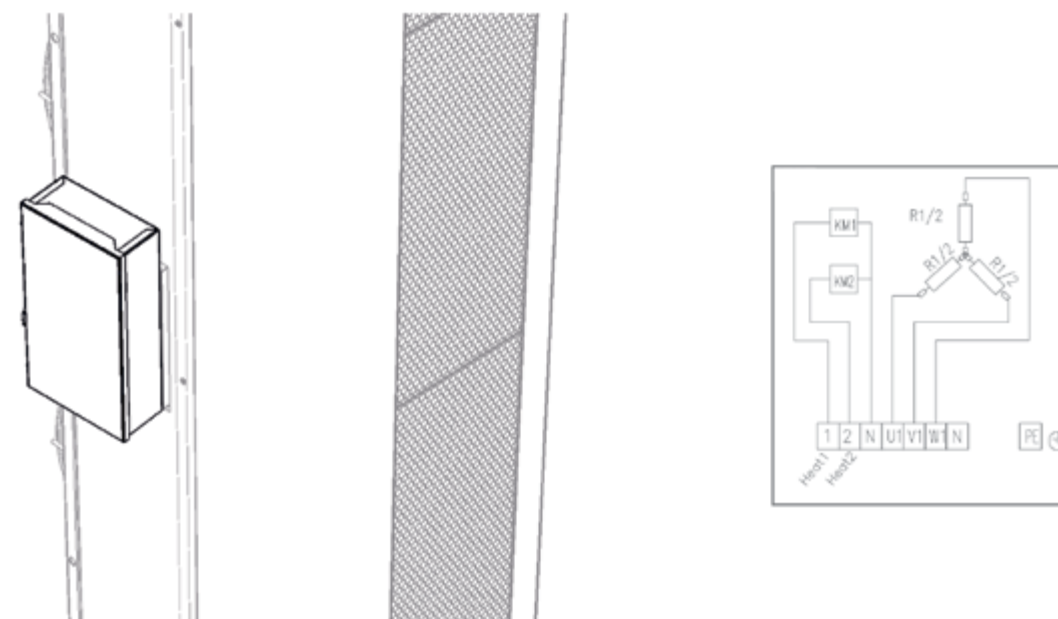


Nosač zračne zavjese (1 komad) **XS-KOT-H-ZAVES - 0**  
 0 Standardno (RAL9010)  
 1 Pociščani čelik  
 9 Druge RAL nijanse  
 Boja

Broj setova nosača	Broj spojenih XS zračnih zavjesa				
	1	2	3	...	n
	4	6	8	...	n*2 + 2

OPCIJSKA OPREMA

RAZVODNA KUTIJA



Razvodna kutija (IP20) **XS-KRAB-EL-STYKAC - 25A - 0**  
**Maksimalna jakost struje**  
**25A** - pogodno za XSA150 iiii XSA200  
**40A** - pogodno za XSA250  
 0 Standardno (RAL9010)  
 1 Pociščani čelik  
 9 Druge RAL nijanse  
 Boja

Filter motora (1 kom)  
 FI-PYTEL-KRUH-G2-SAV-4



DODATNA OPREMA



Upravljač ROV



Fleksibilna crijeva  
OH-01-1/1-300  
OH-01-1/1-500



S Upravljač STRA1



Sklopka za vrata - industrijska DS



Upravljačka jedinica IC-C



Troputni ventil s pogonom RT-3-xx



IC Modbus  
IC-M-AC5-04 (07, 16)  
Upravljački modul za GNUS  
(4A / 7A / 16A)

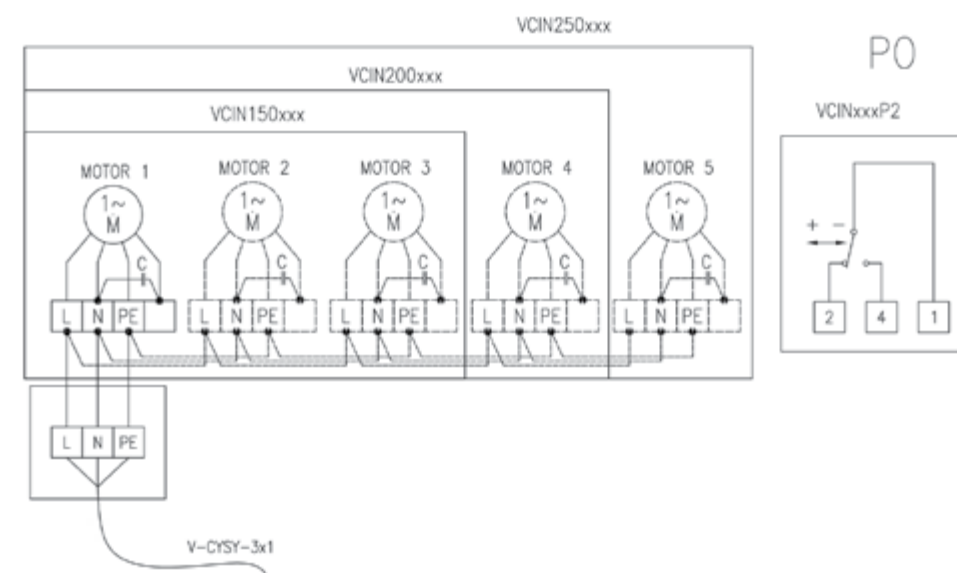


Miješajući set SMU2-xx-xx

DIJAGRAMI OŽIČENJA

- Preporučeni poprečni presjek glavnog kabela za napajanje naveden je u „Uputama za uporabu“
- Svi dijagrami ožičenja, navedeni u tehničkom katalogu, su isključivo indikativni. Prilikom montaže proizvoda strogo se pridržavajte nazivne pločice, kao i uputa i dijagrama postavljenih izravno na proizvodu ili priloženih uz proizvod.

XS-xxx-N-AC / XS-xxx-W-AC



XS-xxx-E-AC

